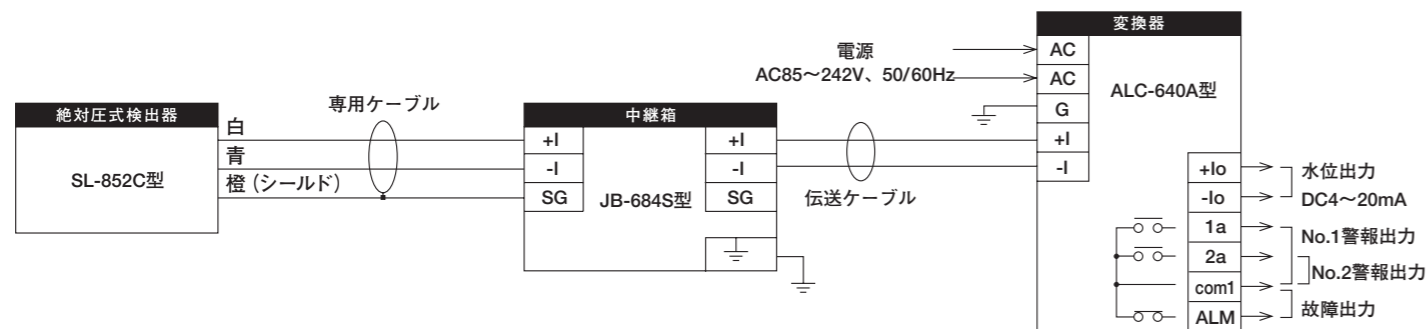


⚠️ ご使用になる前に取扱説明書をよくお読みください。

機器間結線図

1. 専用ケーブルの最大伝送距離は100mです。
専用ケーブル以外の使用または専用ケーブルを短く切断されますと、精度保証はできません。
2. 中継箱から変換器までの許容負荷抵抗値は350Ωです。
3. 中継箱、変換器は避雷対策上、必ずD種接地工事 (100Ω以下) を実施してください。
4. 検出器、変換器には避雷回路が内蔵されておりますが、二重設置の場合および受信計器側に設置の場合は抵抗型の避雷器 (AU-024D-01相当品) としてください。



注文時指定事項	1. 検出器	SL-852C型	支え足φ	mm	7. 中空ケーブル	m
	2. 中継箱	JB-684S型			8. チェーンまたはロープ	m
	3. 変換器	ALC-640A型				
	4. 測定範囲		m			
	5. 液体密度		g/cm ³			
	6. ゼロ点	サプレッション		m		
		エレベーション		m		

* カタログ仕様は改良のため予告なく変更することがございます。

JFE アドバンテック 株式会社
URL: <http://www.jfe-advantech.co.jp/>

本社・本工場 〒663-8202 兵庫県西宮市高畑町3-48
水環境事業部 TEL.0798-66-1502 FAX.0798-65-7025

東京本社 〒111-0051 東京都台東区蔵前2-17-4 (JFE蔵前ビル2階)
TEL.03-5825-5577 FAX.03-5825-5591

東北支店 TEL.022-711-7535 FAX.022-711-7534
名古屋支店 TEL.052-565-0070 FAX.052-565-0072
中国・四国支店 TEL.086-447-3310 FAX.086-447-3309
九州支店 TEL.092-263-1671 FAX.092-263-1675
北海道営業所 TEL.011-661-7141 FAX.011-661-7142
東日本事業所 TEL.043-262-4238 FAX.043-262-4296
西日本事業所(倉敷) TEL.086-447-4596 FAX.086-447-4605
西日本事業所(福山) TEL.084-945-3568 FAX.084-945-5054

中継箱の水中設置可能な **投込圧力式水位計**

概要

マンホール、暗渠、河川など高湿気または水没するために、従来は測定困難だった場所の水位測定を簡単に行うことができます。絶対圧式の半導体圧力センサにて、水頭圧を検出します。検出器から中継箱までは大気導入の無い専用ケーブルを使用し、大気圧の変動補正は、変換器内の大気圧センサにより補正します。

特長

1. 投込式で設置が簡単です。
2. 中継箱は水中形防水構造です。
3. 悪環境場所でも中継箱の現場設置が可能のため、中継箱から変換器間は既設の伝送ケーブルが使用できます。
4. 水位警報信号、故障警報信号を出力します。
5. 絶対圧式センサを検出器に使用しているため、精度、安定性に優れています。



仕様

検出センサ	絶対圧式半導体圧力センサ		構成機器の材質	検出器：本体部 SUS316 パッキン類 NBR, SBR 中継箱：ケース SUS304 変換器：ケース SECC (亜鉛メッキ鋼板)		
測定範囲	0~3m以上から 0~58mまでの任意の範囲		表面処理	検出器：表面バフ仕上げ 中継箱：酸洗 変換器：マンセルN1.5 (黒色)		
センサ定格	9m, 23m, 58m		取付け方法	検出器：チェーンまたはクレモナロープにより吊下げ 中継箱：壁掛 変換器：壁掛		
許容過負荷	検出器：センサ定格の3倍 中継箱：20m		質量	検出器：SL-852C 約3.0kg 中継箱：JB-684S 約4.1kg 変換器：ALC-640A 約1.3kg		
出力	DC4~20mA		吊下具	チェーン	素線径：φ3mm 材質：SUS316 質量：約146g/m	
許容負荷抵抗	850Ω			ロープ (オプション)	外形：φ8mm 材質：クレモナロープ 質量：約40g/m	
電源と消費電力	AC85~242V, 50/60Hz 消費電力 約8W		専用ケーブル	外径：φ12mm 外装：耐熱ビニルシース 質量：約140g/m 最小曲げ半径：R200m (固定時R100mm)		
測定精度	スパンの±0.3% (ヒステリシスを含む)		オプション	・計装ユニット・受信計器類		
温度影響	検出器	ゼロ点	スパンの±0.08%/℃		保証期間	工場出荷後2年
		スパン	スパンの±0.02%/℃			
	変換器 (ゼロ点)	スパンの±0.03%/℃				
大気圧補正可能範囲	805~1150hPa					
使用温度範囲	検出器：-5~50℃ (凍結しない状態) 中継箱：-20~80℃ 変換器：0~50℃					
耐雷対策	検出器：10kV (1.2/50μs) 変換器入出力および変換器の電源ラインに 避雷回路内蔵 避雷回路の性能はサージ耐量：5000A (8/20μs) または：8000V (8/20μs)					

標準構成



投込圧力式水位計 SL-852Cシリーズ

型式

検出器 **SL-852C**

型名	仕様コード	内容	特長
SL-852		絶対圧式半導体圧力センサ内蔵	水頭圧を高精度で、電気信号に変換
受圧部構造	C	防泥形、SUS316 ペロフラム付	下水、汚濁水などに対応 圧力伝達液:ナイブライン® (食品添加物合格品)

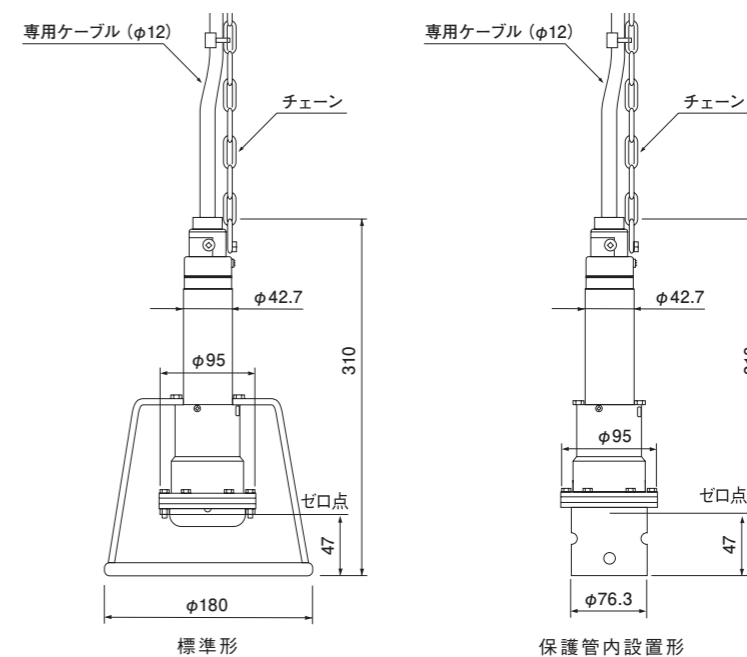
備考

ナイブラインは、丸善石油化学株式会社の登録商標です。

センサ定格	9m、23m、58m
-------	------------

⚠注意 本検出器は海水や海水の混入する場所ならびに薬液の測定には使用できません。

外形寸法図



SL-852C型

型式

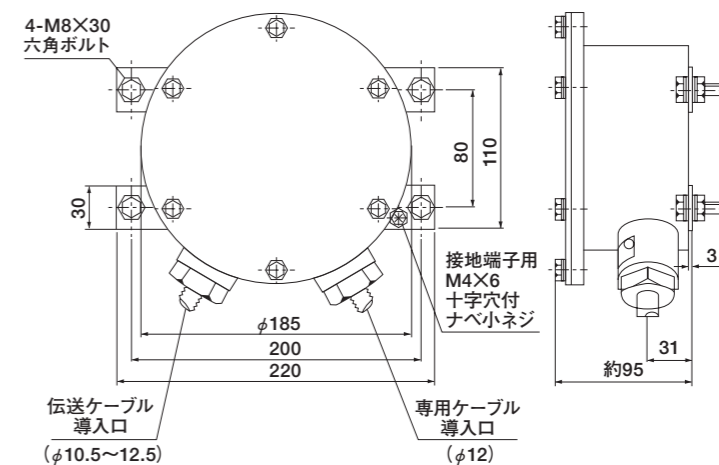
中継箱 **JB-684S**

型名	仕様コード	内容	特長
JB-		専用ケーブルと伝送ケーブルを中継	避雷回路内蔵
構造	68	水中形 (IPX8)	最大定格20m
使用温度範囲	4	耐寒・耐熱形	使用温度範囲 -20~80℃

標準付属品

取付用六角ボルトM8×30 4本

外形寸法図



JB-684S型

型式

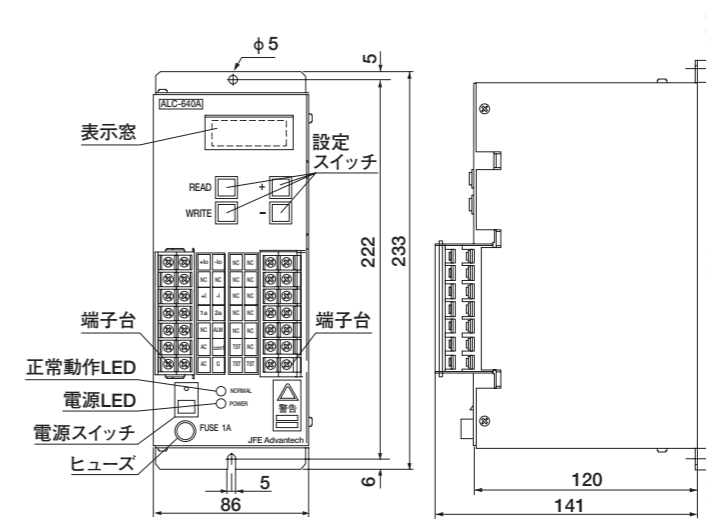
変換器 **ALC-640A**

型名	仕様コード	内容	特長
ALC-640A		大気圧補正演算	出力DC4~20mA ゼロ点調整機能付き 避雷回路内蔵、屋内壁掛形

備考

DC電源 (DC24V) 仕様については、お問い合わせください。

外形寸法図



ALC-640A型