

差動トランス方式 投込圧力式レベル計

SL-7100C

ISO9001

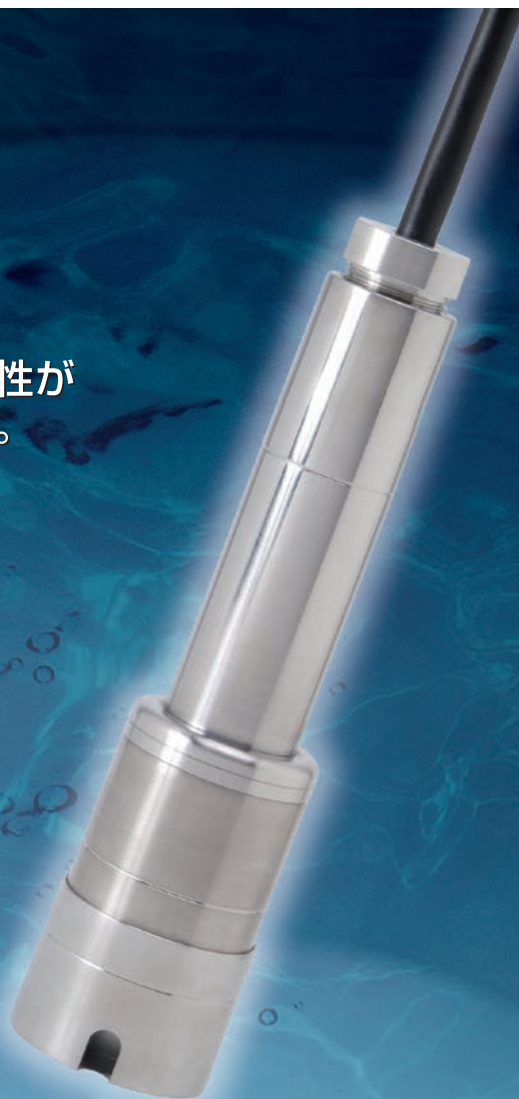


JQA-0950

海水から薬液まで抜群の耐腐食性

薬液タンク
海水・潮位

- 優れた耐腐食性能と抜群の安定性が測定や制御に信頼感を高めます。



- 小型・軽量・・・φ63.5・2.3kg
- 高信頼性・・・抜群の耐雷性能
受圧部はベローズの堅牢構造
- 高精度・・・スパンの±0.3%



JFE アドバンテック 株式会社

JFE

投入圧力式レベル計 SL-710C

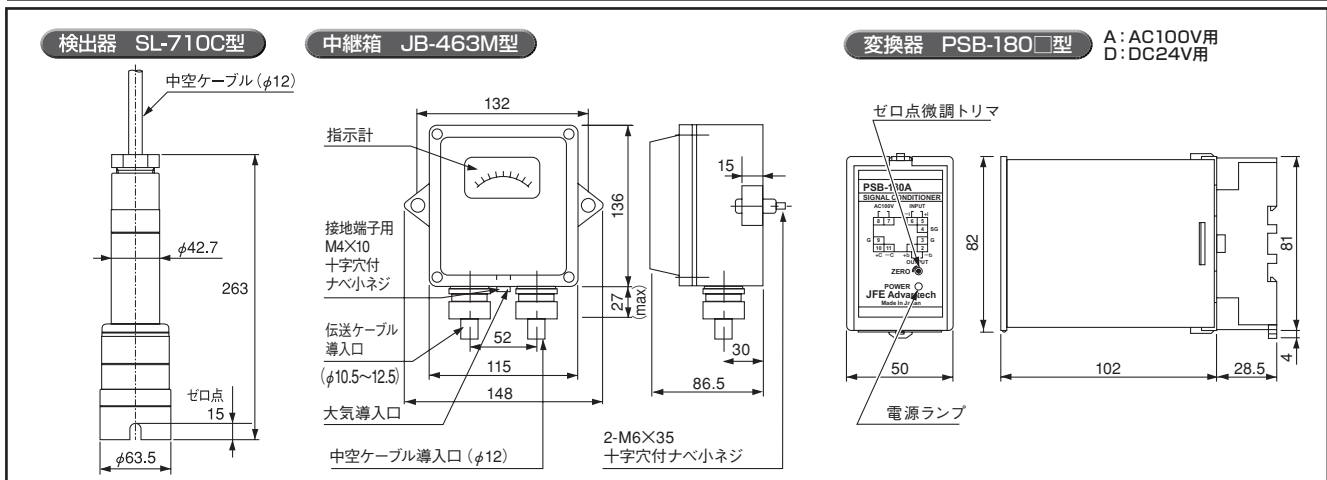
⚠ ご使用になる前に取扱説明書をよくお読み下さい。

仕様

測定範囲	0～0.8mから0～12mまでの任意の範囲	材 質	検出器：ハステロイC-22相当品
精 度	スパンの±0.3%		中継箱：SMC樹脂*1
温度影響	スパンの±0.03%/℃		変換器：ABS樹脂*1
使用温度範囲	検出器：-5～50℃（凍結しない状態） 中継箱：-5～60℃または-20～80℃ （メータ動作保証温度範囲0～50℃） 変換器：-5～60℃	中空ケーブル	仕上がり外径：φ12mm 外 装：ポリエチレンシース
		質 量	検出器：耐食・防泥形 約2.3kg 中継箱：防まつ形 約0.9kg 変換器：屋内壁掛形 約0.4kg
出力信号	DC4～20mA 許容負荷抵抗 850Ω	電 源	AC100V、50/60HzまたはDC24V
許容過負荷	測定最大値0.8m以上3m以上のとき12m 測定最大値3mを超え12m以下のとき45m	消費電力	4W以下
		保 証 期 間	工場出荷後2年
耐 雷 性	10kV（電源部、入出力部避雷回路内蔵）		

*1 本体の材質がSUS304製の中継箱、変換器もご注文により製作いたします。中継箱用スタンド、日除けカバーもご注文により製作いたします。

機器構成



対薬液性能

○：使用可 △：なるべく使用しない方がよい

液 薬 名	本 体	中空ケーブル	総 合	液 薬 名	本 体	中空ケーブル	総 合
次亜塩素酸ソーダ	○	○	○	塩化アンモニウム	○	○	○
塩化第二鉄	○	○	○	塩化ナトリウム	○	○	○
苛性ソーダ (30%)	○	○	○	塩化カルシウム	○	○	○
塩素 (湿潤ガス)	○	△	△	塩化アルミニウム (PAC)	○	○	○
硫化水素	○	○	○	硫酸アルミニウム	○	○	○
亜硫酸ガス	○	○	○	海水	○	○	○
アンモニア	○	○	○	湖水	○	○	○

※ カタログには標準の仕様を掲載しています。塩酸、硫酸用には専用モデルがあり、用途に応じてオプションを揃えてありますので、詳細についてはお問い合わせ下さい。

※ カタログ仕様は改良のため予告なく変更することがございます。

JFE アドバンテック 株式会社

URL: <http://www.jfe-advantech.co.jp/>

本社・本社工場 〒663-8202 兵庫県西宮市高畑町3-48
水環境事業部 TEL.0798-66-1502 FAX.0798-65-7025

東京本社 〒111-0051 東京都台東区蔵前2-17-4 (JFE蔵前ビル2階)
TEL.03-5825-5577 FAX.03-5825-5591

東北支店 TEL.022-711-7535 FAX.022-711-7534
名古屋支店 TEL.052-565-0070 FAX.052-565-0072
中国・四国支店 TEL.086-447-3310 FAX.086-447-3309
九州支店 TEL.092-263-1671 FAX.092-263-1675
北海道営業所 TEL.011-661-7141 FAX.011-661-7142
東日本事業所 TEL.043-262-4238 FAX.043-262-4296
西日本事業所 (倉敷) TEL.086-447-4596 FAX.086-447-4605
西日本事業所 (福山) TEL.084-945-3568 FAX.084-945-5054