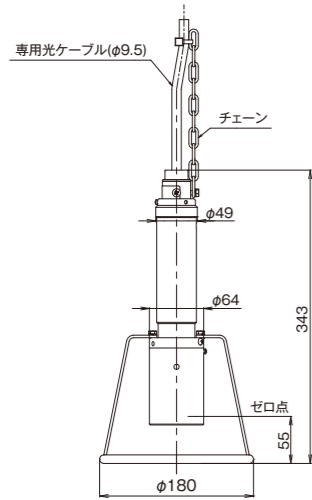
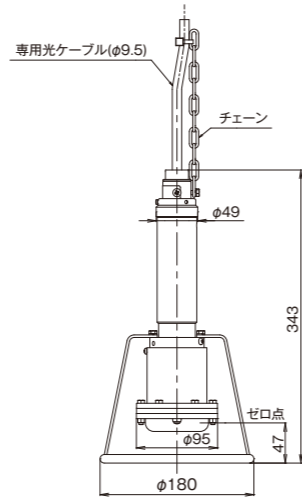


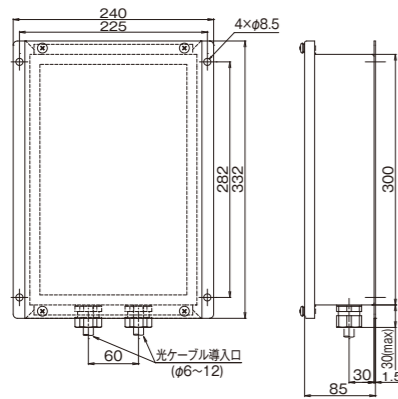
FL-30B型 検出器



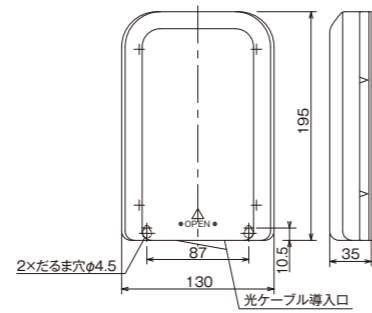
FL-30C型 検出器



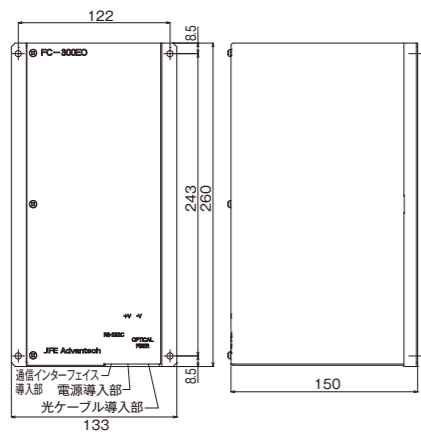
FB-23型 中継箱



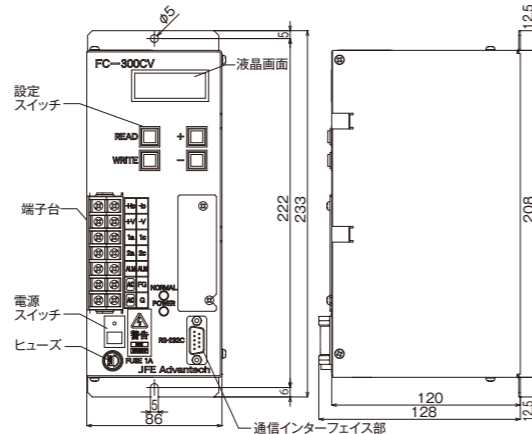
FB-43型 中継箱



FC-300EO型 光電変換ユニット



FC-300CV型 変換器



※ カタログ仕様は改良のため予告なく変更することがございます。

JFE アドバンテック 株式会社
 URL: <http://www.jfe-advantech.co.jp/>

本社・本社工場 〒663-8202 兵庫県西宮市高畑町3-48
 水環境事業部 TEL.0798-66-1502 FAX.0798-65-7025

東京本社 〒111-0051 東京都台東区蔵前2-17-4 (JFE蔵前ビル2階)
 TEL.03-5825-7360 FAX.03-5825-5591

東北支店 TEL.022-711-7535 FAX.022-711-7534
 名古屋支店 TEL.052-565-0070 FAX.052-565-0072
 中国・四国支店 TEL.086-440-1580 FAX.086-447-3309
 九州支店 TEL.092-263-1671 FAX.092-263-1675
 東日本事業所 TEL.043-262-4238 FAX.043-262-4296
 西日本事業所(倉敷) TEL.086-447-4596 FAX.086-447-4605
 西日本事業所(福山) TEL.084-945-3568 FAX.084-945-5054



光学式 投込圧力式水位計

FL-30

光の安定性を、水位計測に。



■ 抜群の耐雷性、耐ノイズ性

- 水位計測・信号伝送には光のみ使用。
- 検出器、中継箱内には電子部品・バッテリーは一切無し。

■ 検出器～中継箱～

光電変換ユニット間は光ファイバーで接続

- 高精度で遠隔監視を実現。
- 伝送距離は最大 1km。

■ 測定対象

- 河川、地下水、配水池、上下水プラントや下水道管路などの水位測定に。

■ 測定範囲

- 0～3m から 0～20m

■ 測定精度

- ±0.3%F.S.



JFE アドバンテック 株式会社

特長

【オール光】

- 検出器は水圧による圧力を直接光で検出し水位を測定。
- 水位測定・信号伝送には光のみ使用。検出器、中継箱内には電子部品・バッテリーは一切無し。
- 検出器から光電変換ユニットまでの間を光ファイバーで接続することで、究極の耐雷性、耐ノイズ性を実現。
- 長距離伝送が可能。(最大1km、検出器～光電変換ユニット間)

【高精度】

- 光ファイバー圧力センサーで受圧ユニットに作用する水圧を高精度に測定。精度は従来の電気方式同等の±0.3%F.S.を実現。

【温度補償センサー内蔵】

- 温度補償用の光ファイバーセンサーを内蔵し、受圧ユニットの温度影響を高精度に補償。

【長寿命】

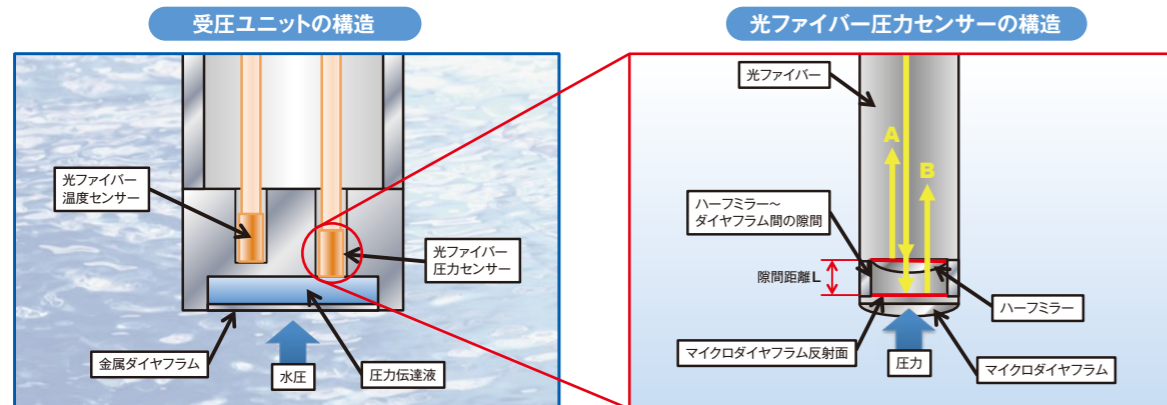
- シンプルな構造で高耐久性を確保。

測定原理

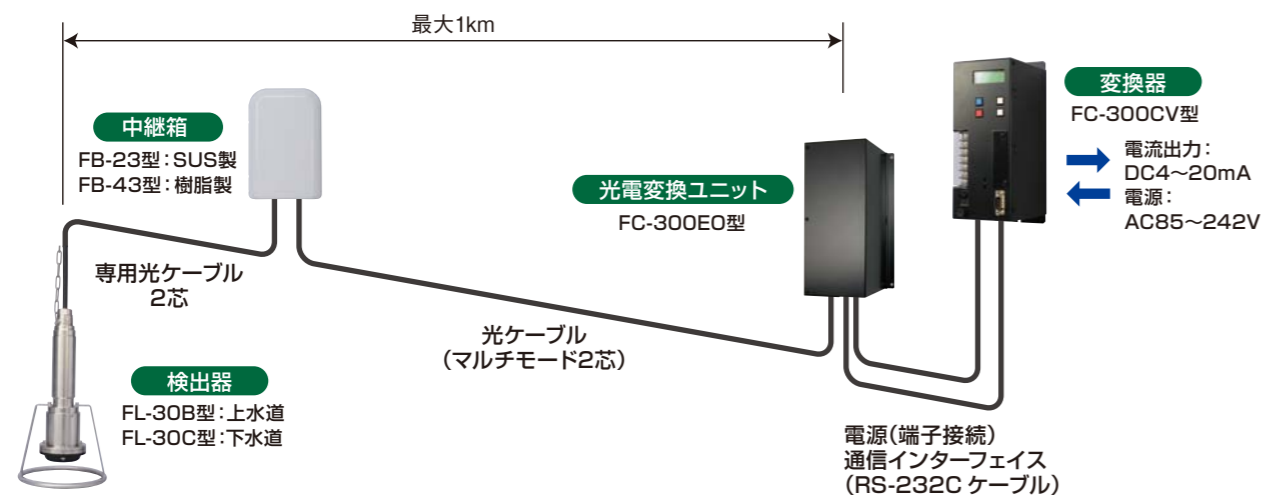
水位に応じた水圧が、金属ダイヤフラムを介して圧力伝達液に伝わります。その圧力を光ファイバー圧力センサーで光学的に検出し、変換器で大気圧補正を行い、水位を測定します。

また、検出器の温度を、光ファイバー温度センサーで測定し、受圧ユニットの温度影響を補償します。

光ファイバー圧力センサー先端にはハーフミラーを介して隙間を設けてマイクロダイヤフラムが取り付けられています。センサーに加わる圧力が変化すると、この隙間距離Lも変化します。光ファイバー内に光を送ると、ハーフミラーからの反射光Aとマイクロダイヤフラム反射面からの反射光Bが返ってくるので、干渉の原理を応用して隙間距離Lを求めることができます。予めセンサー毎に求めた距離-圧力の校正式を用いて、圧力を測定します。



機器構成



仕様

【FL-30型検出器】

検出方式	光学式	材質	SUS316
測定範囲	0~3mから0~20m以下(20mF.S.)	質量	FL-30B: 約3.5kg FL-30C: 約4.3kg
精度	±0.3%F.S.(ヒステリシス含む)		
使用温度範囲	-5~50℃(凍結しないこと)	測定対象	FL-30B: 上水、中水など FL-30C: 下水、汚水、河川など
温度補償	あり(光ファイバー温度センサー内蔵)		
許容過負荷	30m		

【専用光ケーブル】

光ファイバー	マルチモード(GI 62.5/125)型、2芯	コネクタ	SC型光コネクタ(PC研磨)×2個
シース材質	アルミラミネートポリエチレン(LAP)	最小曲げ半径	延線時: R190mm 固定時: R95mm
仕上り外径	φ9.5mm		
質量	約80g/m		

【FB-23型中継箱】

設置・取付	屋内外・壁取付形	使用温度範囲	-20~60℃
防水構造	防曇形 IP67	接続方式	コネクタ接続、融着接続
材質	SUS316	適用ケーブル類	専用光ケーブル、 光ケーブル(φ6~12mm)
質量	約3.3kg		

【FB-43型中継箱】

設置・取付	屋内外・壁取付形	使用温度範囲	-20~60℃
防水構造	防滴形 IPX3(防水パッキン使用時)	接続方式	コネクタ接続、融着接続
材質	合成樹脂	適用ケーブル類	専用光ケーブル、光ケーブル (防水パッキン使用時φ11mm以下 防水パッキン未使用時φ15mm以下)
質量	約0.3kg		

【FC-300EO型光電変換ユニット】

設置・取付	壁取付形	接続方式	電源接続部: 端子接続(M3.5ネジ)
外被形式	屋内設置形(無保護)		光ケーブル接続部: SC型コネクタ接続
材質	冷間圧延鋼(SPCC)	適合光ファイバー	通信インターフェイス部: D-sub 9pin メスコネクタ
質量	約2.1kg		マルチモード(GI62.5/125)
使用温度範囲	0~45℃(結露なきこと)	出力インターフェイス	シリアル通信インターフェイス(RS-232C)
塗装色	黒色(マンセルN1.5)	付属品	RS-232Cケーブル(ストレート)、約1.7m
電源	DC12V(FC-300CV型変換器より電源供給)		

【FC-300CV型変換器】

設置・取付	壁取付形	電流出力	DC 4~20mA
外被形式	屋内設置形(無保護)	許容負荷抵抗	最大850Ω
材質	冷間圧延鋼(SPCC)	警報出力	接点数 2点(a接点) 負荷容量 AC200V,1A
質量	約1.3kg		接点数 1点(b接点) 負荷容量 AC200V,1A
使用温度範囲	0~45℃(結露なきこと)	故障出力	接点数 1点(b接点) 負荷容量 AC200V,1A
電源・信号出力部	端子接続(M3.5ネジ)		表示部
通信インターフェイス部	D-sub 9pin オスコネクタ	耐雷性能	電源部 ±10kV(1.2×50μs) 信号出力部 ±10kV(1.2×50μs), ±5kA(8/20μs)
塗装色	黒色(マンセルN1.5)		消費電力
電源	AC85~242V,50/60Hz	付属品	交換用ヒューズ(φ5.2×20mm, AC250V 1A)