

電磁式流速・流向計

FD-10

樋門・樋管の流速と流向を高精度に測定

水表面の監視では不明な
低流速域の水路内逆流をすばやく検知。

電磁式の測定方式採用と独自の処理により
高精度に流向を出力。

ハイコストパフォーマンス(安価・小型・高性能)を実現。



「NETIS 登録No.KK-010027」



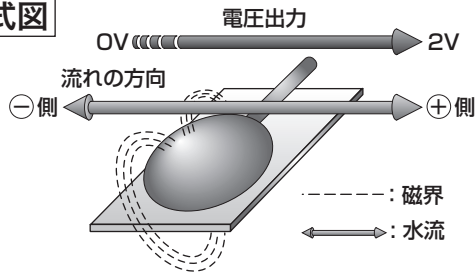
JFE アドバンテック 株式会社

電磁式流速・流向計 FD-10

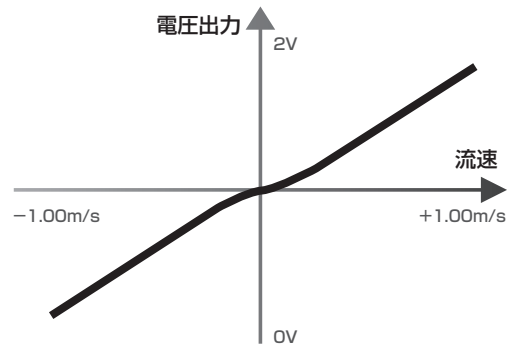
測定原理

⚠ ご使用になる前に取扱説明書をよくお読み下さい。

模式図



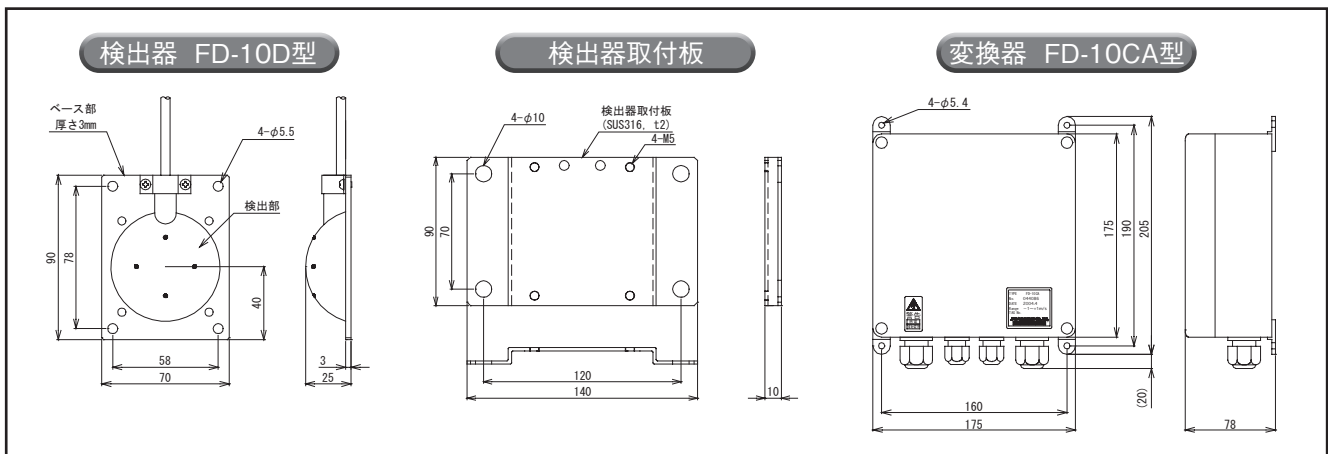
磁界を水が横切ることによって生じる起電力により流速を検知する。



仕様

測定方式	電磁式	出力	接点	3点(無電圧接点)
測定範囲	-1.00 ~ +1.00m/s		+側 > +0.05m/s	停止 -0.05 ~ +0.05m/s
流向出力精度	±0.5%F.S. (±0.01m/s)		-側 < -0.05m/s	
水面検知入力	DC4 ~ 20mA 入力抵抗 100Ω	電圧	DC0 ~ 2V(-1.00 ~ +1.00m/sに対応)	

外形寸法図



* カタログ仕様は改良のため予告なく変更することがございます。

JFE アドバンテック 株式会社

JFE

URL: <http://www.jfe-advantech.co.jp/>

本社・本社工場 〒663-8202 兵庫県西宮市高畑町3-48
水環境事業部 TEL.0798-66-1502 FAX.0798-65-7025

東京本社 〒111-0051 東京都台東区蔵前2-17-4(JFE蔵前ビル2階)
TEL.03-5825-5577 FAX.03-5825-5591

東北支店 TEL.022-711-7535 FAX.022-711-7534
名古屋支店 TEL.052-565-0070 FAX.052-565-0072
中国・四国支店 TEL.086-447-3310 FAX.086-447-3309
九州支店 TEL.092-263-1671 FAX.092-263-1675
北海道営業所 TEL.011-661-7141 FAX.011-661-7142
東日本事業所 TEL.043-262-4238 FAX.043-262-4296
西日本事業所(倉敷) TEL.086-447-4596 FAX.086-447-4605
西日本事業所(福山) TEL.084-945-3568 FAX.084-945-5054