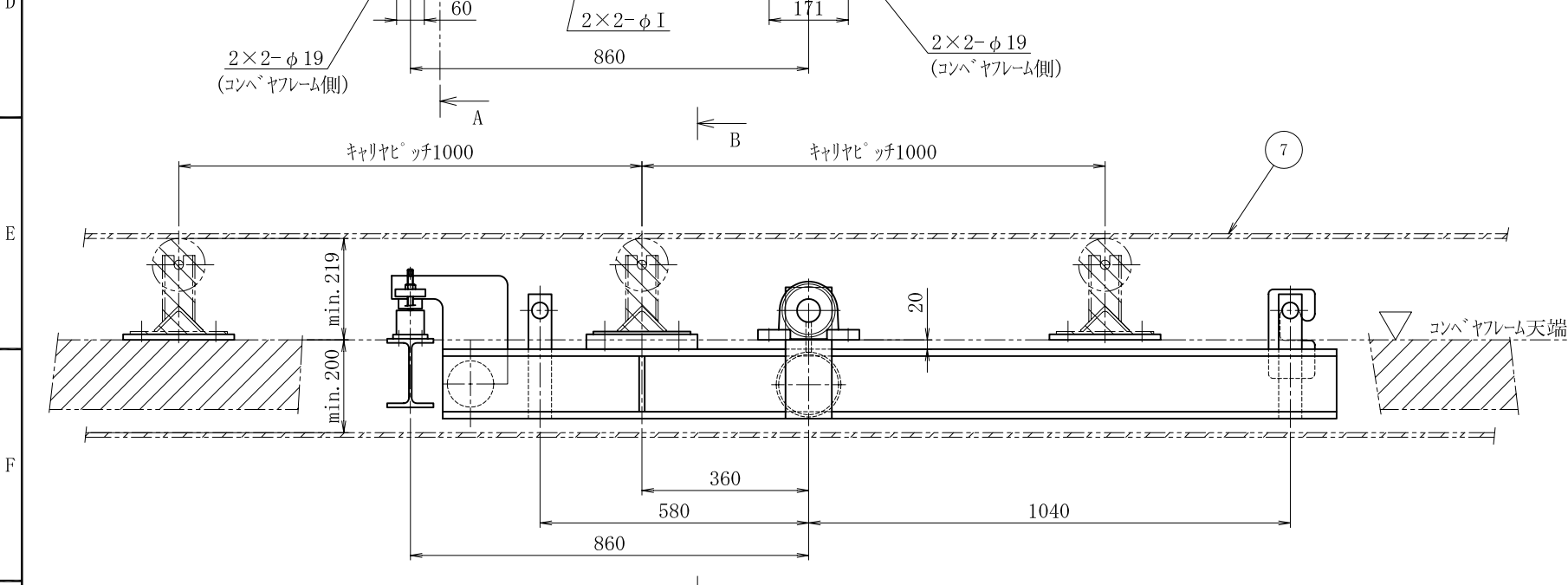
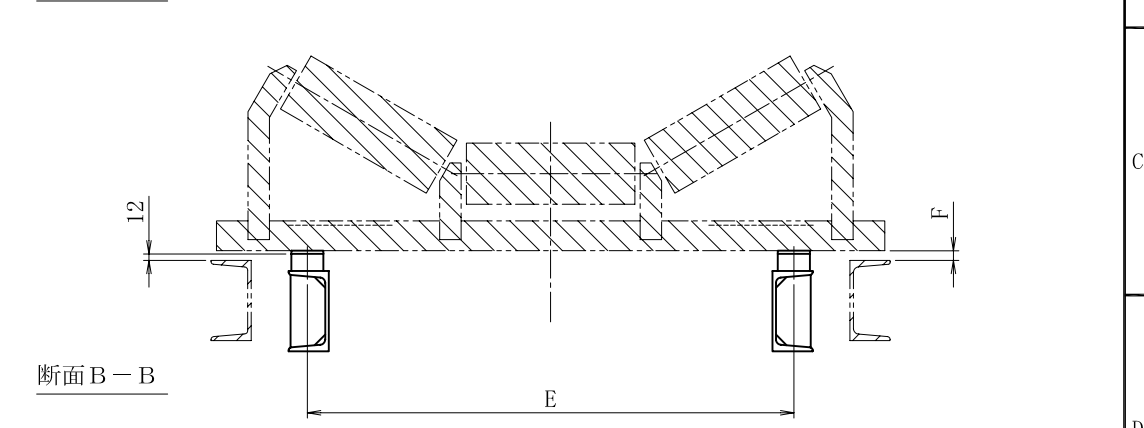
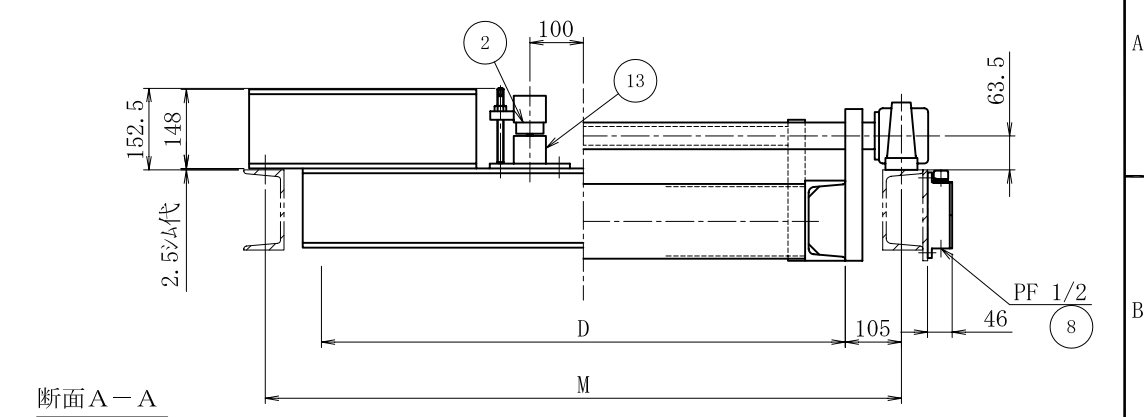
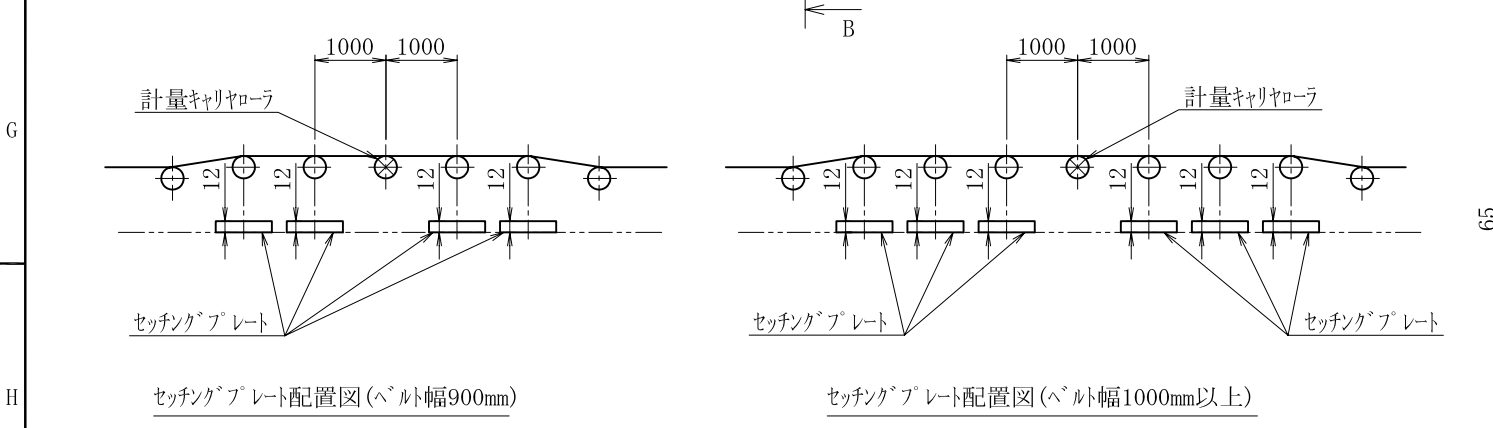


ITEM	DWG. NO.	NAME OF PARTS	SIZE	MATERIAL	UNIT	MASS	REMARKS
------	----------	---------------	------	----------	------	------	---------



型 式	ベルト幅	M寸法	D寸法	E寸法	F寸法	G寸法	H寸法	I寸法	総質量 (kg)
LU-450-900	900	1190	980	910	18	180	220	15	289.4
LU-450-1000	1000	1290	1080	1010	21	180	220	15	310.3
LU-450-1050	1050	1340	1130	1060	21	180	220	15	318.2
LU-450-1200	1200	1490	1280	1210	21	180	220	15	344.4
LU-450-1400	1400	1730	1520	1450	21	280	340	19	392.0
LU-450-1600	1600	1930	1720	1650	21	280	340	19	423.4
LU-450-1800	1800	2220	2010	1940	21	280	340	19	469.1



注) 斜線部は製作範囲外とします。
 検錘は検査時のみ風袋消去検錘棒より検錘棒にのせかえます。
 無駄目検錘は風袋消去検錘棒または検錘棒に常時のせておきます。
 総質量は検錘、無駄目検錘を含みません。
 支点軸、ロードセル受け板部のコンベヤフレムには補強を入れて下さい。

名 称
1 計量キャリヤ
2 ロードセル
3 支点軸
4 検錘棒
5 風袋消去検錘棒
6 フレムレバー
7 コンベヤベルト
8 ケーブル接続箱
9 コンベヤフレム
10 ロードセル受け板
11 検錘 (赤色)
12 無駄目検錘 (本体色)
13 ロードセルプロテクター
14 タミボルト

APPROVED	CHECKED	DESIGNED	DRAWN	TITLE
平川	長井	森		LU-450 荷重検出体外観図 キャリヤピッチ1000
DATE 1999/4/26	SCALE 1/10	JFE Advantech Co., Ltd.		
REVISION	DATE	REVISED	APPROVED	ORIGINAL NO.
				DRAWING NO. BA2-6010A