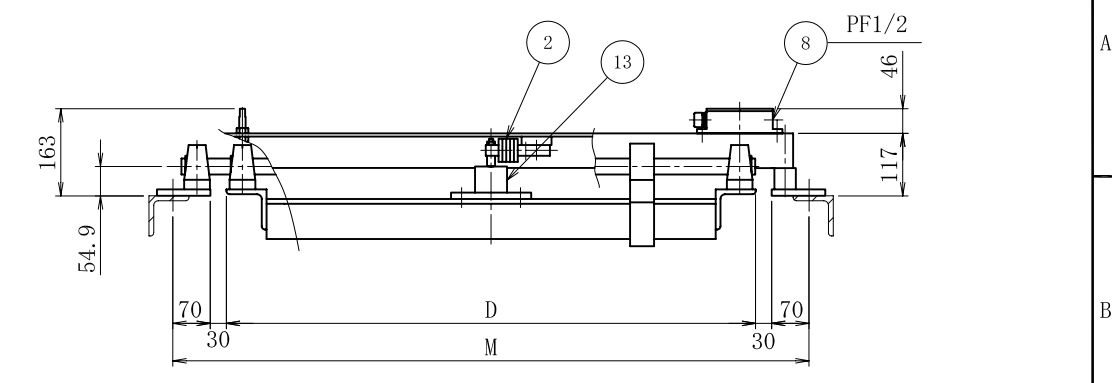
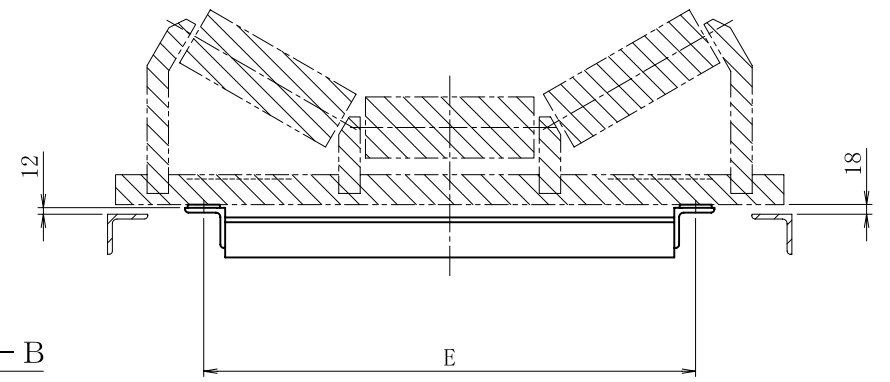


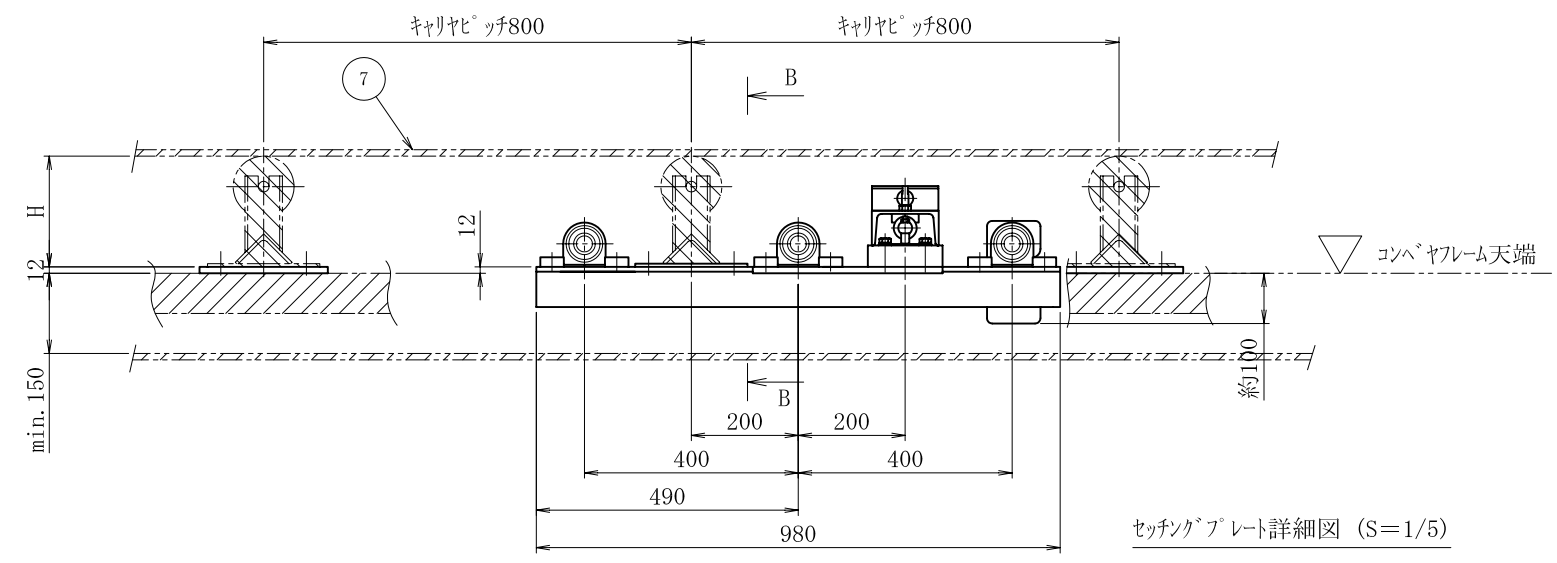
ITEM	DWG. NO.	NAME OF PARTS	SIZE	MATERIAL	UNIT	MASS	REMARKS
------	----------	---------------	------	----------	------	------	---------



断面A-A



断面B-B



モデル	ベルト幅	M	D	E	H	質量
LU-40-400	400	640	440	380	170	約70kg
LU-40-450	450	690	490	430	170	約73kg
LU-40-500	500	740	540	480	170	約76kg
LU-40-600	600	840	640	580	185	約82kg
LU-40-650	650	890	690	630	185	約85kg
LU-40-750	750	1040	840	780	207	約91kg
LU-40-800	800	1090	890	830	207	約94kg
LU-40-900	900	1190	990	930	207	約100kg

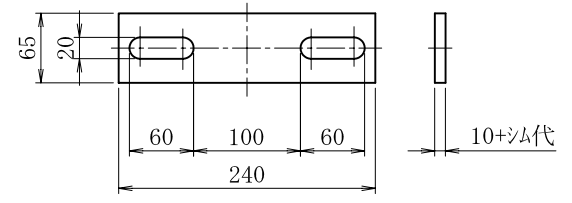
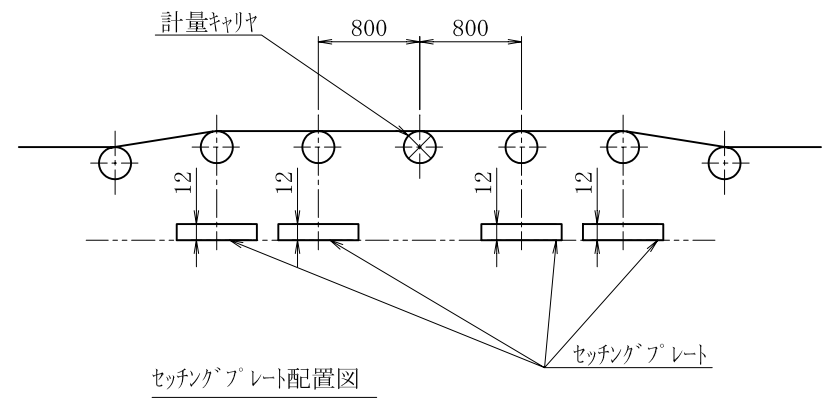
質量には検錘, 無駄目検錘は含まません

名	称
1	計量キャリヤローラ (納入範囲外)
2	ロードセル
3	支点軸
4	検錘棒
5	風袋消去検錘棒
6	フレームレバー
7	コンベヤベルト (納入範囲外)
8	ケーブル接続箱
9	コンベヤフレーム (納入範囲外)
10	ロードセル受け板
11	検錘 (赤色)
12	無駄目検錘 (本体色)
13	ロードセル プロテクター
14	ダミーボルト

注) 斜線部は製作範囲外とします。

検錘は検査時のみ風袋消去検錘棒より検錘棒にのせかえます。

無駄目検錘は風袋消去検錘棒または検錘棒に常時のせておきます。



APPROVED	CHECKED	DESIGNED	DRAWN	TITLE
唐津山	本	細川	魚井	LU-40 荷重検出外観図 キャリヤピッチ 800mm
DATE 1991/8/10 SCALE 1/10				JFE Advantech Co., Ltd. DRAWING NO. BA2-4988B

MARK	REVISION	DATE	REVISED	APPROVED
B	コンベア→コンベヤ、キャリア→キャリヤ	06.12.25	長井	原田
A	型式追加	1996/7/31	細川	長井 山本