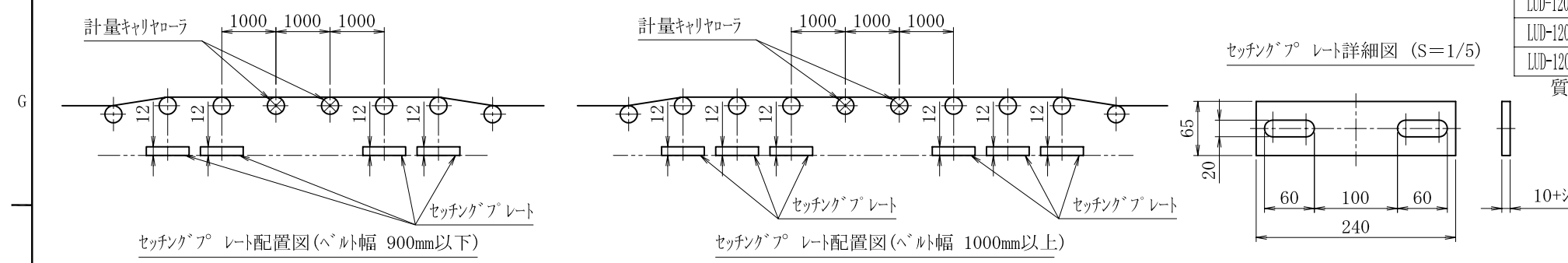
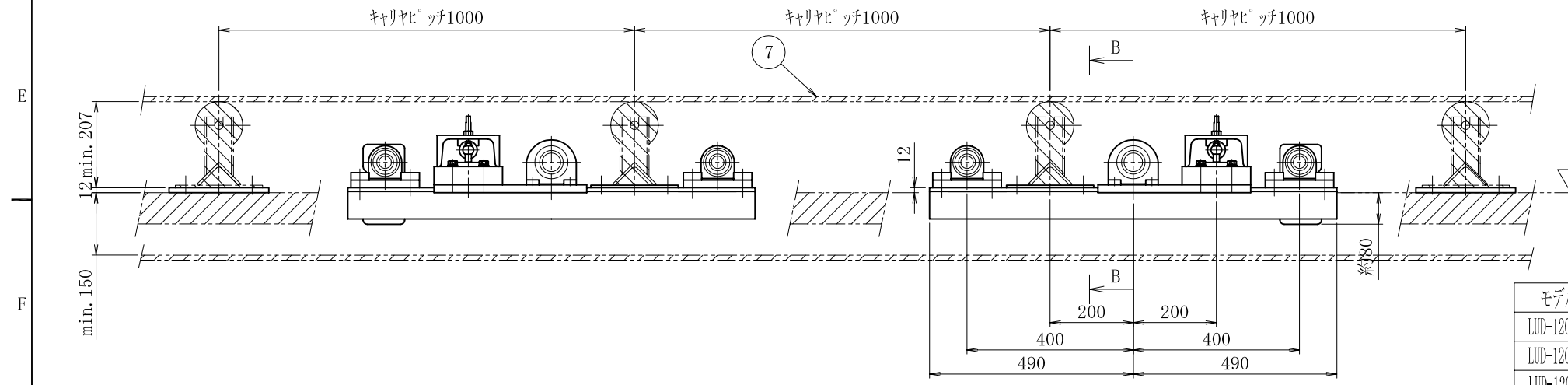
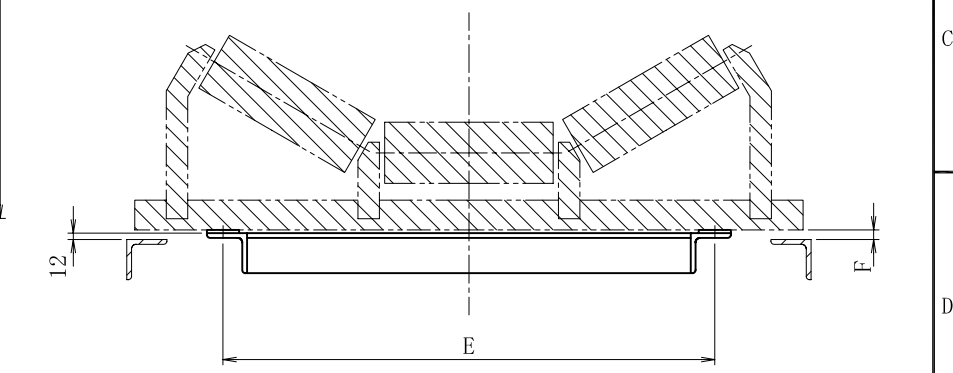
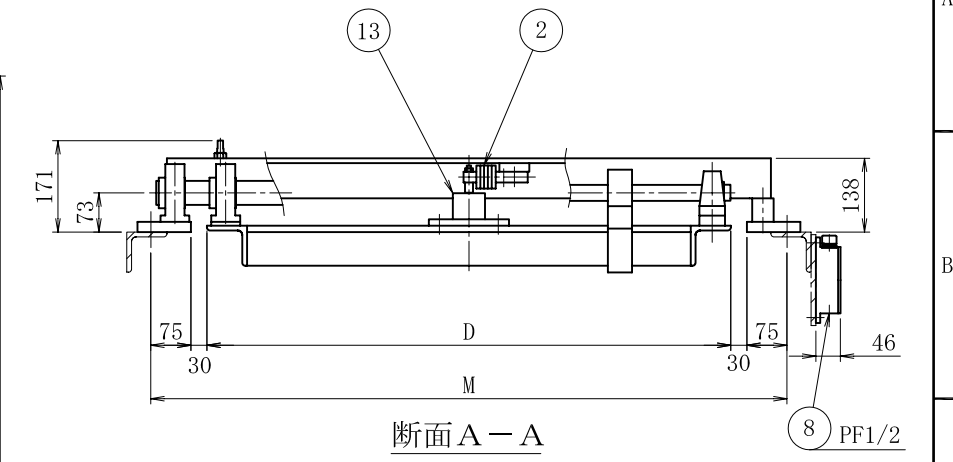
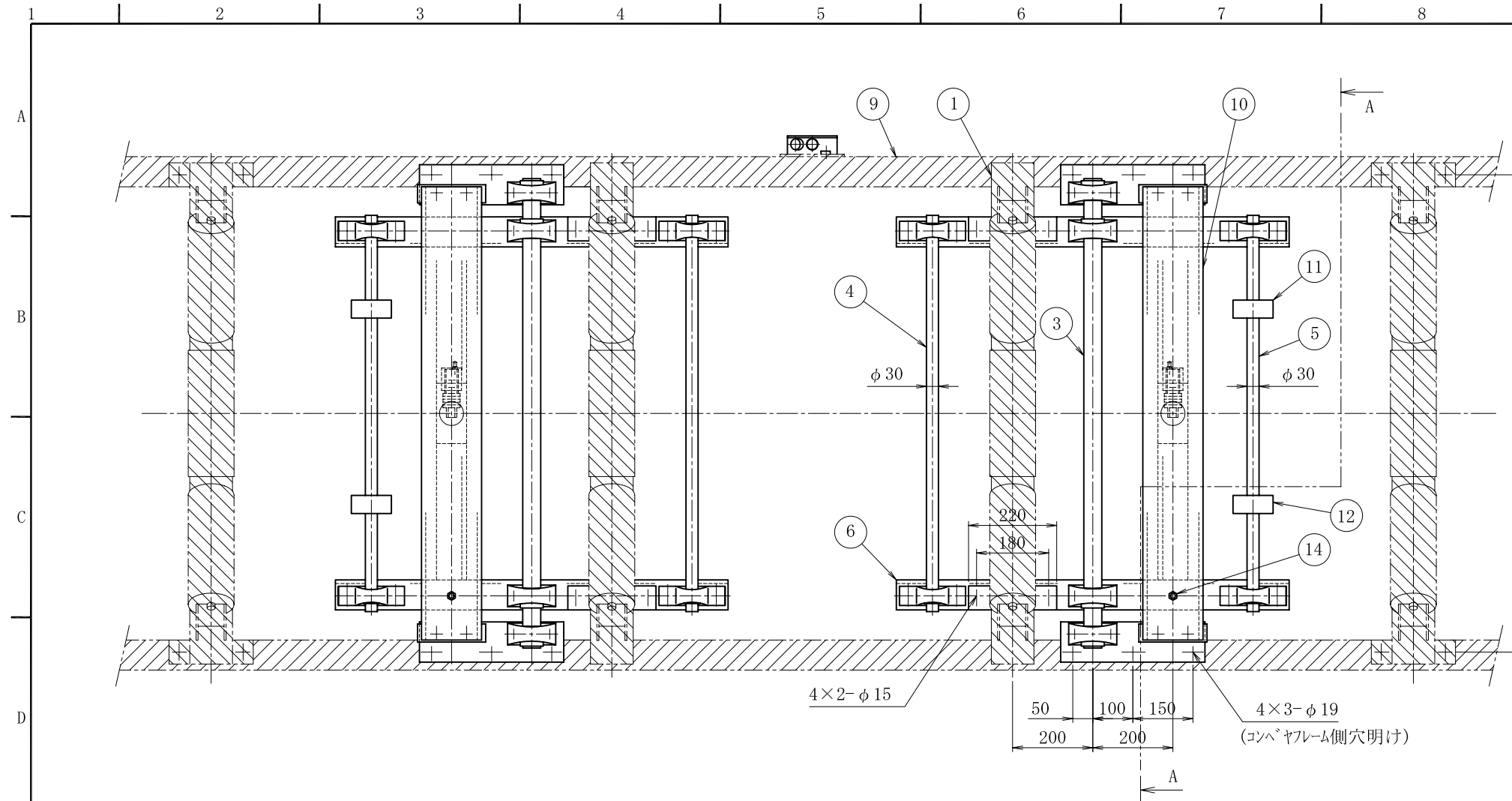


ITEM	DWG. NO.	NAME OF PARTS	SIZE	MATERIAL	UNIT	MASS	REMARKS
------	----------	---------------	------	----------	------	------	---------



モデル	ベルト幅	M	D	E	F	質量
LUD-120-750	750	1040	830	760	18	約270kg
LUD-120-800	800	1090	880	810	18	約280kg
LUD-120-900	900	1190	980	910	18	約300kg
LUD-120-1000	1000	1290	1080	1010	21	約380kg
LUD-120-1050	1050	1340	1130	1060	21	約400kg
LUD-120-1200	1200	1490	1280	1210	21	約430kg

質量には検錘, 無駄目検錘は含みません

1	計量キャリヤローラ (納入範囲外)
2	ロードセル
3	支点軸
4	検錘棒
5	風袋消去検錘棒
6	フレームレバー
7	コンベヤベルト (納入範囲外)
8	ケーブル接続箱
9	コンベヤフレーム (納入範囲外)
10	ロードセル受け板
11	検錘 (赤色)
12	無駄目検錘 (本体色)
13	ロードセル プロテクター
14	ダミーボルト

注) 斜線部は納入範囲外とします。
 検錘は検査時のみ風袋消去検錘棒より検錘棒にのせかえます。
 無駄目検錘は風袋消去検錘棒または検錘棒に常時のせておきます。

MARK	REVISION	DATE	REVISED	APPROVED	ORIGINAL NO.
△C	コンベア→コンベヤ、キャリア→キャリヤ	06.12.25	長井 原田	唐津	
△B	ベルト幅1000のF寸法 t18→t21	1998/9/11	森 長井 山本	山本	
△A	型式追加	1996/7/31	細川 長井 山本	細川	

APPROVED	CHECKED	DESIGNED	DRAWN	TITLE
唐津	山本	細川	魚井	LUD-120 荷重検出体外観図
				キャリヤピッチ 1000mm
DATE 1992/5/1 SCALE 1/10				JFE Advantech Co., Ltd. DRAWING NO. BA2-5065C