

仕様

型 式	TM - V 2 0 - B	TM - V 5 0 - B
定格荷重(R.L.)	19.61kN(2tf)	49.03kN(5tf)
定格出力(R.O.)	1.0±0.001mV/V	
非直線性	±0.2%R.O.	
ヒステリシス	±0.2%R.O.	
繰り返し性	0.03%R.O.	
推奨印加電圧	10 ~ 15V DC	
最大印加電圧	20V DC	
零バランス	±1%R.O.	
入力端子間抵抗	800±40	
出力端子間抵抗	700±30	
零点の温度特性	0.03%R.O./10	
出力の温度特性	0.05%LOAD/10	
温度補償範囲	-10 ~ +60	
許容温度範囲	-20 ~ +90	
許容過負荷	400%R.L.	
保護等級	IP67相当	
ケーブル	7-4芯 シールドケーブル 10m	
材質	ステンレス	
質 量	15kg	

塗 装	
ロードセル	マニテ2.5PB3.5/10

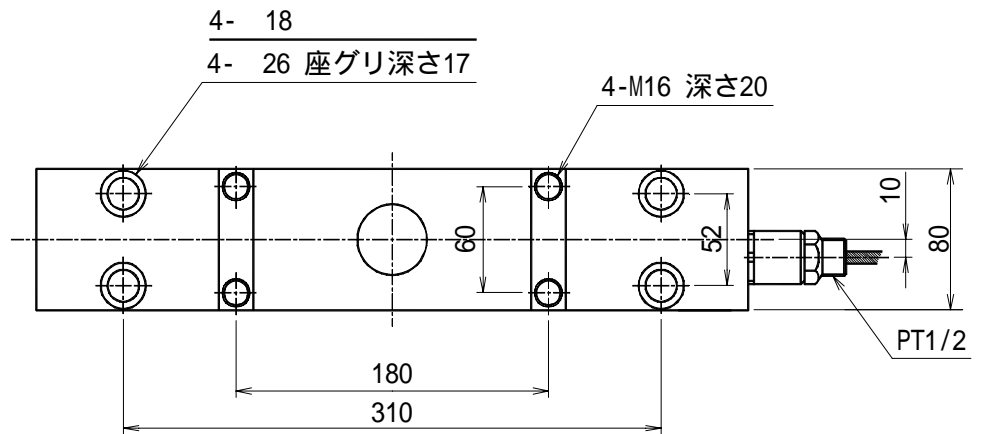
荷重方向 A

ケーブル線芯色別	
赤	入力+
白	入力-
緑	出力+
青	出力-
黄	シールド

荷重方向 B

ケーブル線芯色別	
赤	入力+
白	入力-
緑	出力-
青	出力+
黄	シールド

外観図



荷重方向

