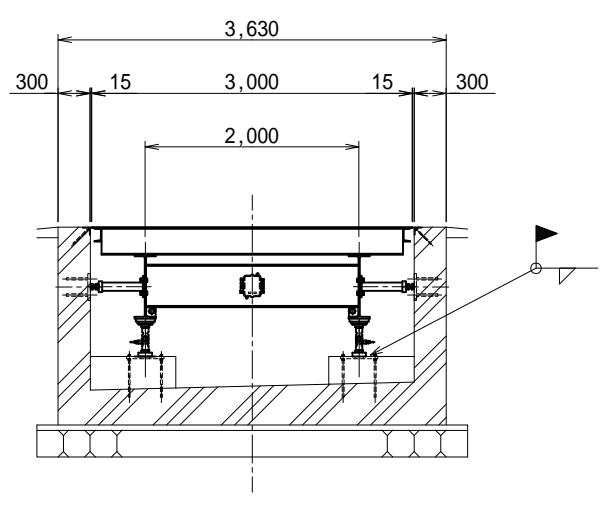
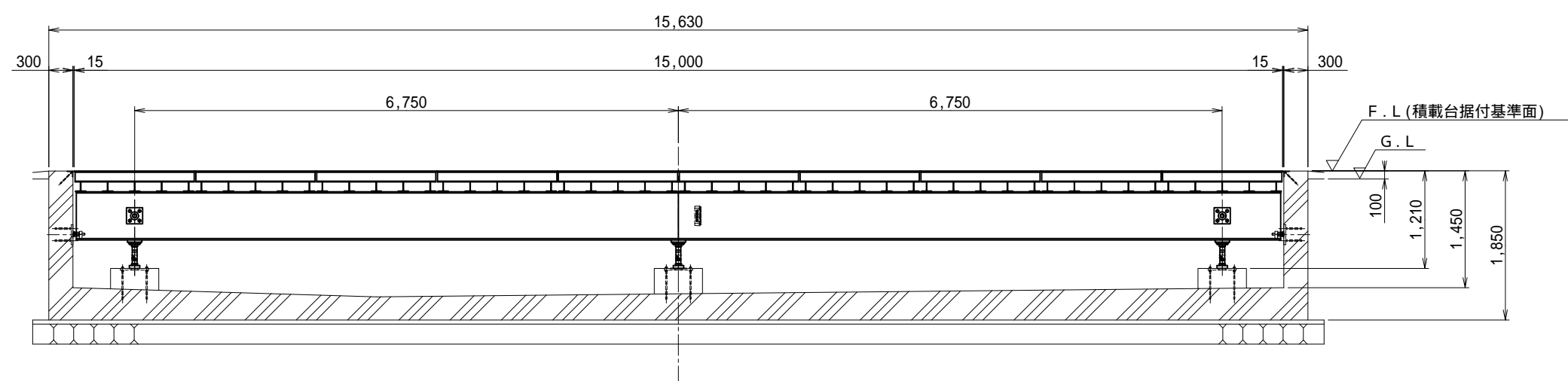
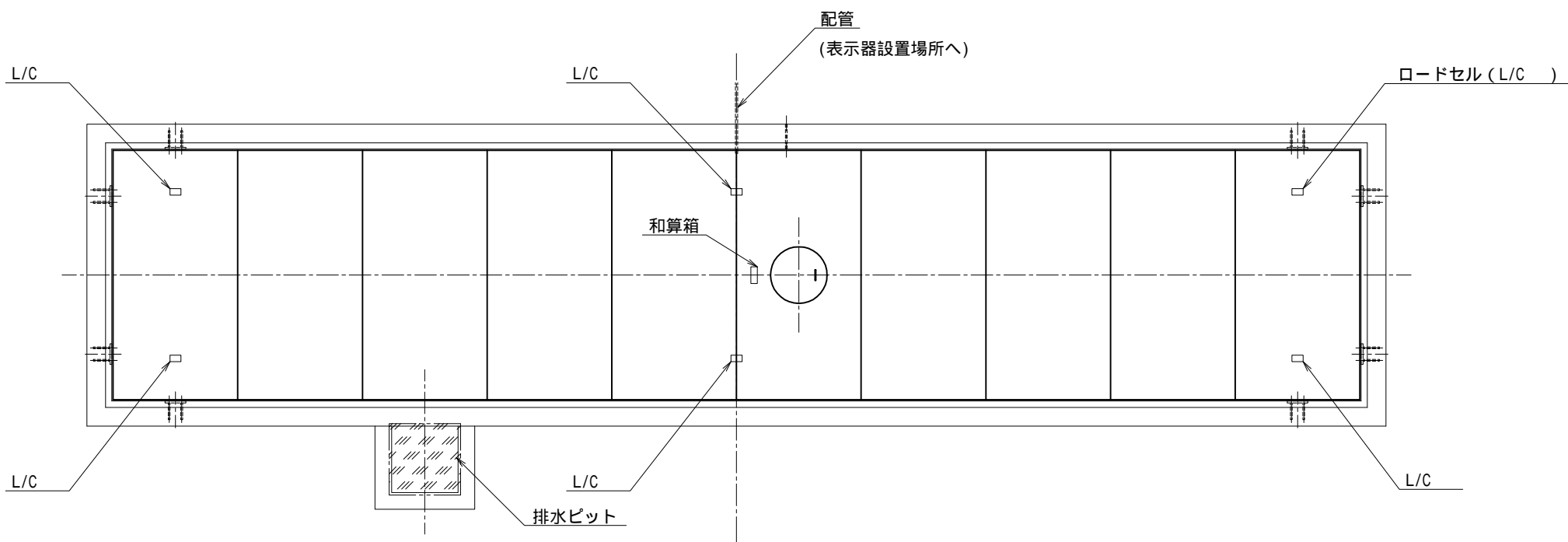


ITEM	DWG. NO.	NAME OF PARTS	SIZE	MATERIAL	UNIT	MASS	REMARKS



APPROVED	CHECKED	DESIGNED	DRAWN	TITLE
平川	河原	岩本		KMT8-15030-3 トラックスケール (6点受)
DATE '00.10.18	SCALE 1:50	組立図		DRAWING NO. DA2-5547
ORIGINAL NO.	JFE Advantech Co., Ltd.			

MARK	REVISION	DATE	REVISED	APPROVED