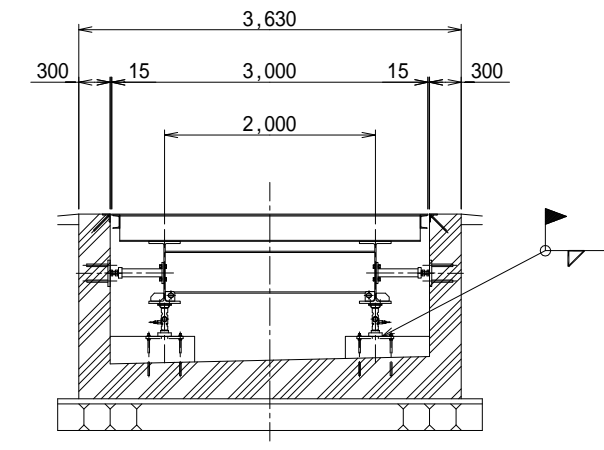
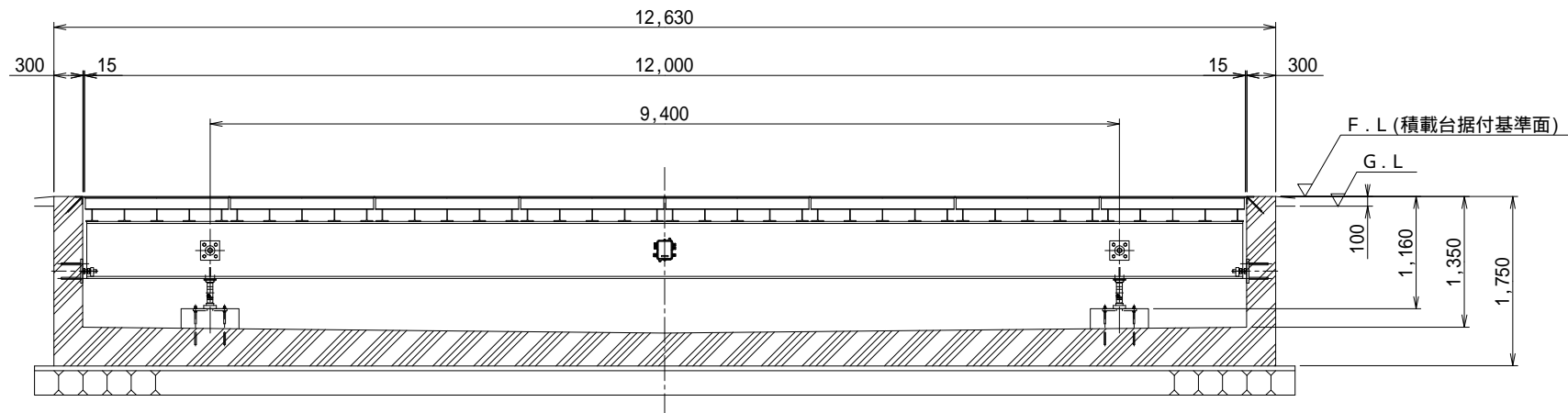
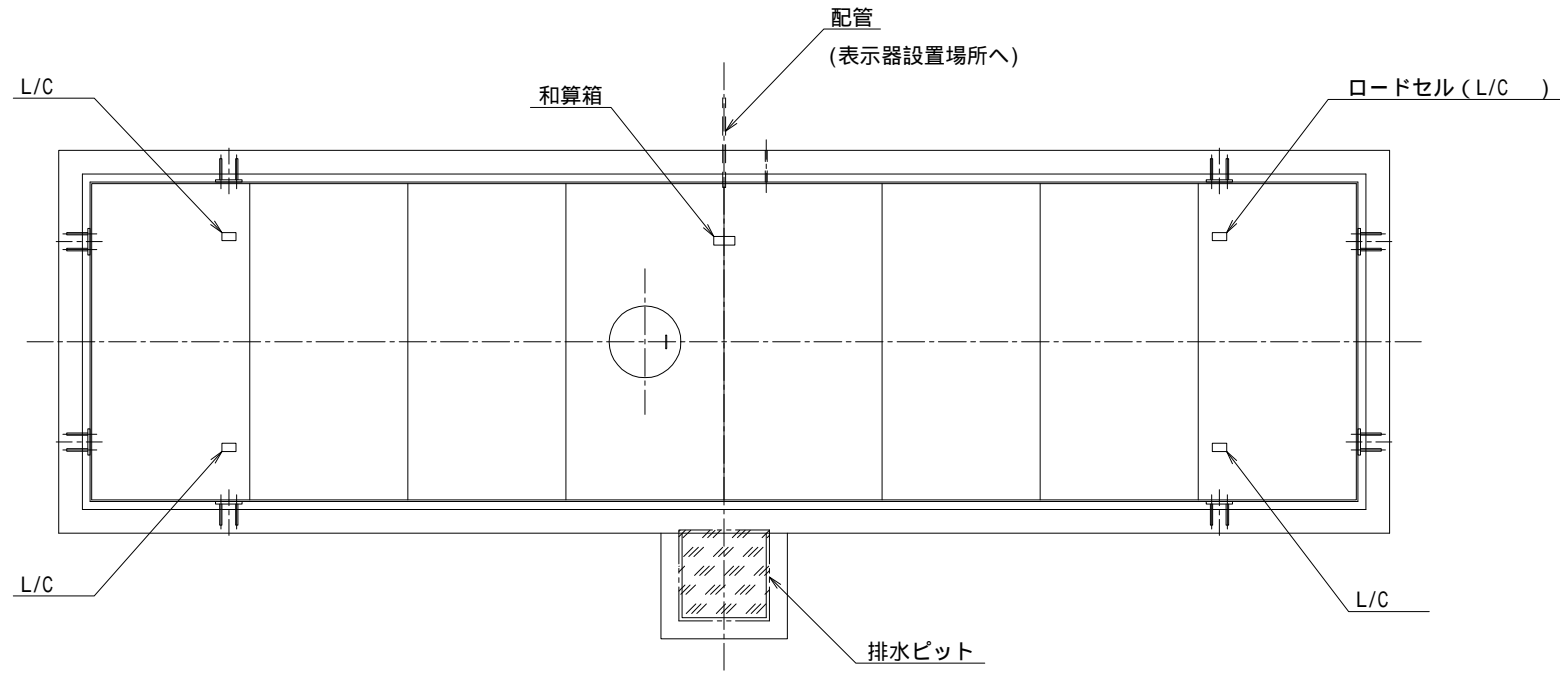


ITEM	DWG. NO.	NAME OF PARTS	SIZE	MATERIAL	UNIT	MASS	REMARKS



APPROVED	CHECKED	DESIGNED	DRAWN	TITLE
平川	河原	岩本	松浦	KMT 8 - 12030 - 3 トラックスケール
				組立図
DATE '00.2.24	SCALE 1 : 50	JFE Advantech Co., Ltd.		DRAWING NO. DA 2 - 5 5 4 1

MARK	REVISION	DATE	REVISED	APPROVED