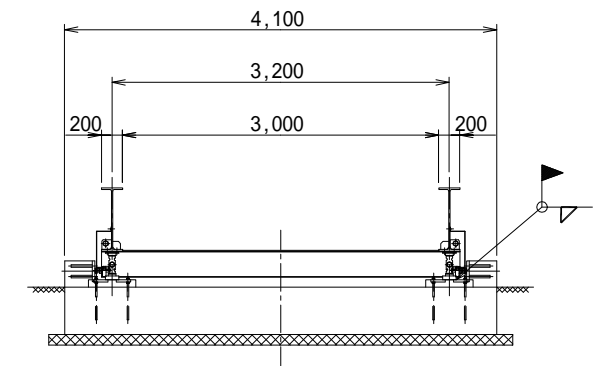
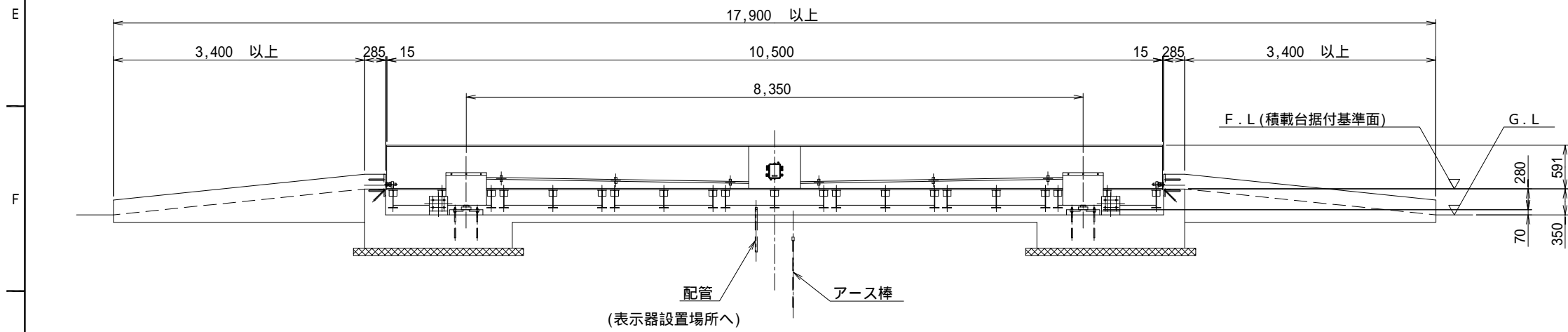
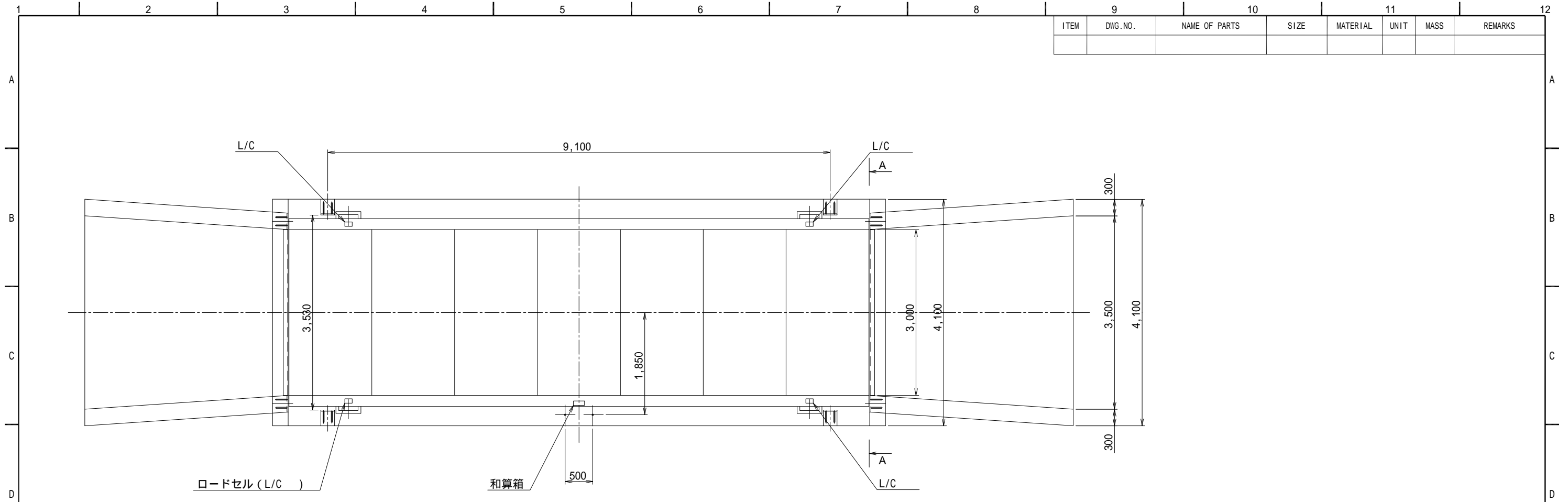


ITEM	DWG. NO.	NAME OF PARTS	SIZE	MATERIAL	UNIT	MASS	REMARKS



A - A断面

APPROVED	CHECKED	DESIGNED	DRAWN	TITLE
平川	河原	岩本	松浦	KMG 8 - 10530 - 2 トラックスケール
				組立図
DATE '00.2.24	SCALE 1:50	JFE Advantech Co., Ltd.		DRAWING NO. DA 2 - 5575

MARK	REVISION	DATE	REVISED	APPROVED	ORIGINAL NO.