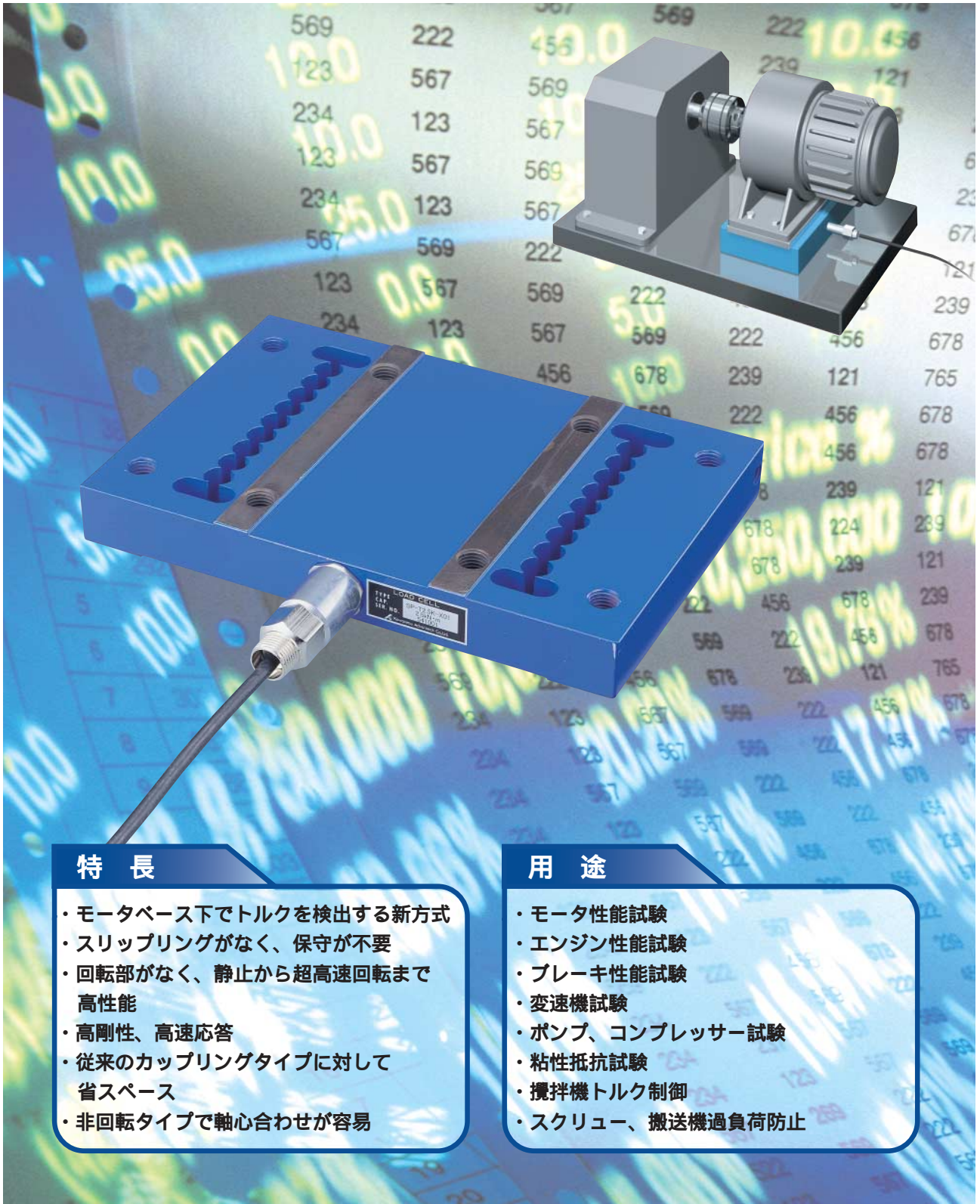


プレート型トルク反力計

特許
出願中

新方式のトルク検出



特長

- ・モータベース下でトルクを検出する新方式
- ・スリップリングがなく、保守が不要
- ・回転部がなく、静止から超高速回転まで高性能
- ・高剛性、高速応答
- ・従来のカップリングタイプに対して省スペース
- ・非回転タイプで軸心合わせが容易

用途

- ・モータ性能試験
- ・エンジン性能試験
- ・ブレーキ性能試験
- ・変速機試験
- ・ポンプ、コンプレッサー試験
- ・粘性抵抗試験
- ・攪拌機トルク制御
- ・スクルー、搬送機過負荷防止

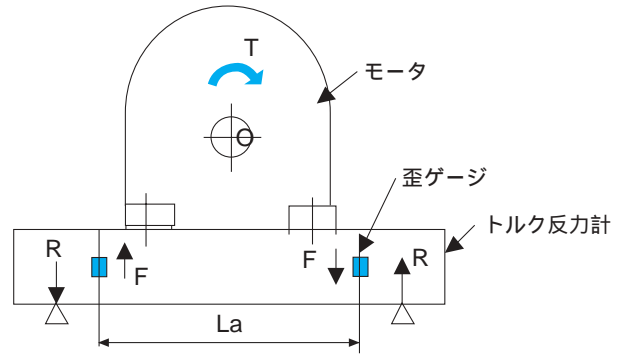
原理

モータが負荷を回転させようとする時、モータ出力軸回転方向と逆方向にモータ本体を回転させようとするトルクが働きます（トルク反力）。このトルクをモータの下に組み込んだ弾性体（トルク反力計）の歪として検出します。

図のトルク反力計を両端支持梁とし、歪ゲージの位置に働く力をF、歪ゲージ間の距離をLaとすると、トルクTとの関係は次式になります。

$$T = La \times F$$

これによりFに比例したトルクTを検出します。



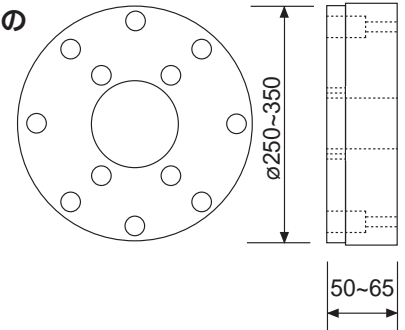
仕様

型式	SP-T50	SP-T100	SP-T200	SP-T500	SP-T1K	SP-T2K
トルク容量 (R.L.)	50Nm	100Nm	200Nm	500Nm	1000Nm	2000Nm
定格出力 (R.O.)	0.6 mV/V					
非直線性	±0.2 %R.O.					
ヒステリシス	±0.2 %R.O.					
繰返し性	0.1 %R.O.					
推奨印加電圧	10 ~ 15 V DC					
最大印加電圧	20 V DC					
零点の温度特性	0.1 %R.O./10 °C					
出力の温度特性	0.1 %LOAD/10 °C					
許容温度範囲	-20 °C ~ +70 °C					
許容過負荷	150 %R.L.					
製品質量	7 kg			16 kg		

[姉妹品]

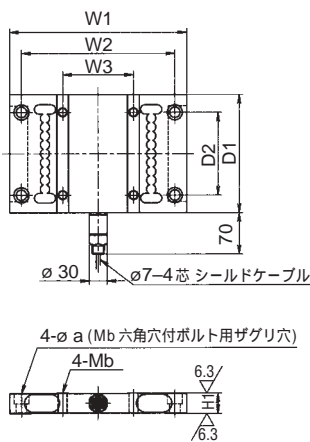
フランジ型トルク反力計 SW-T型

フランジ付モータのフランジ部に取り付け、モータ出力軸のトルクを測定します。

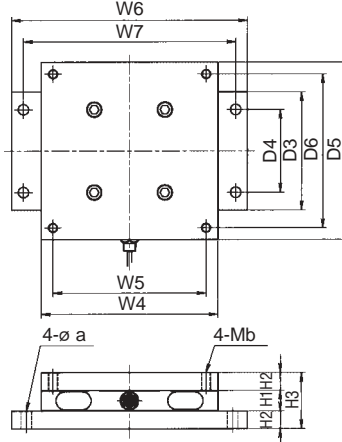


外形寸法

センサ本体



上下取り付け金具付



型式	W1	W2	W3	D1	D2	H1
SP-T50, T100, T200	200	170	60	130	80	35
SP-T500, T1K, T2K	300	260	120	200	140	35

型式	W4	W5	W6	W7
SP-T50, T100, T200	200	170	280	240
SP-T500, T1K, T2K	300	260	400	350

型式	D3	D4	D5	D6	H2	H3	a	b
SP-T50, T100, T200	130	80	200	170	20	75	14	12
SP-T500, T1K, T2K	200	140	300	260	30	95	18	16

ご使用の際は取扱説明書をお読みください。
カタログ仕様は改良のため予告なく変更することがございます。

特殊サイズ、容量も製作可能です。御相談ください。
回転軸の接続はダブルフレキシブルカップリングを御使用ください。



URL: <http://www.kac.co.jp/>

本社・工場 〒663-8202 兵庫県西宮市高畑町 3-48
 営業部 TEL : 0798-66-1507 FAX : 0798-66-1510
 東京支店 〒103-0001 東京都中央区日本橋小伝馬町 14-4 岡谷ビル
 TEL : 03-3662-5341 FAX : 03-3662-5346
 東部サテライト TEL : 0489-84-3321 FAX : 0489-84-4077
 青森営業所 TEL : 0172-89-2250 FAX : 0172-89-2251
 仙台営業所 TEL : 022-306-7922 FAX : 022-306-7923
 新潟営業所 TEL : 025-264-1551 FAX : 025-264-1550
 名古屋営業所 TEL : 052-452-5961 FAX : 052-452-5963
 岡山営業所 TEL : 086-427-6100 FAX : 086-427-6101
 福岡営業所 TEL : 092-471-8186 FAX : 092-472-3668
 千葉事業所 TEL : 043-262-4238 FAX : 043-262-4240
 水島事業所 TEL : 086-447-4596 FAX : 086-447-4605
 東日本サービスセンタ TEL : 0489-84-3323 FAX : 0489-84-4077
 西日本サービスセンタ TEL : 0798-66-1673 FAX : 0798-66-1676